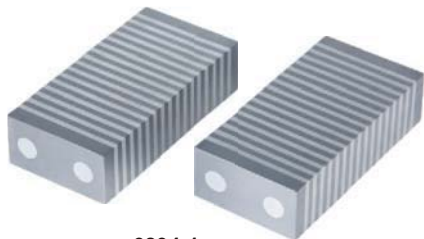
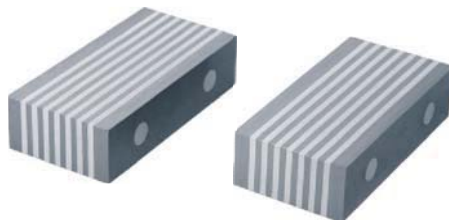


导磁平行垫块(经济型)

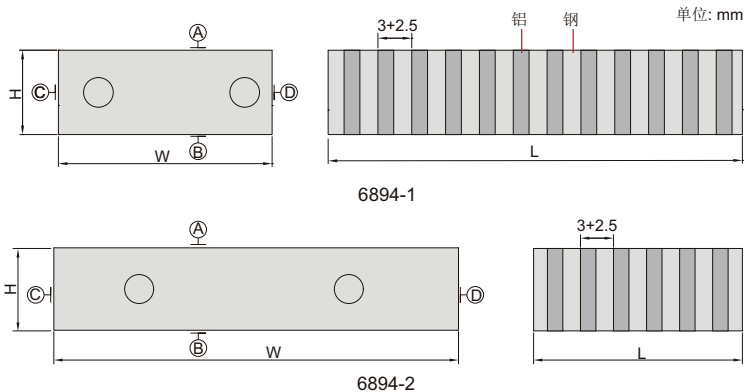
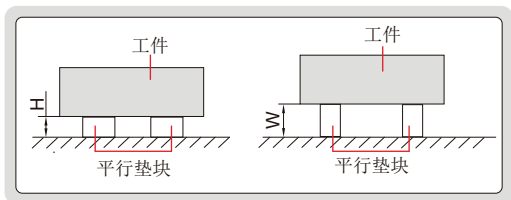
注意: 表面不淬火



6894-1



6894-2



- 导磁块本身不含磁性，需要配在磁性吸盘上使用
- 包含两个平行块
- 硬度HRB70

| 型号 | 尺寸(L×W×H) | 磁条节距 | A对B的平行度 | C对D的平行度 | 两个平行垫块的等高度 |
|--------|-------------|---------|---------|---------|------------|
| 6894-1 | 100×50×25mm | 2.5+3mm | 10μm | 10μm | 10μm |
| 6894-2 | 50×100×25mm | 2.5+3mm | 10μm | 10μm | 10μm |